

TÄYSAUKKOPALLOVENTTIILI

hiiliterästä

hitsatut liitospäät / laipat

32000 ja 32500



Käyttö ja rakenne

Versio 27-06-2016

32000 – 32500-sarjan venttiilit ovat tiiviitä sulkuventtiileitä, joita käytetään nesteputkistoissa. Ne soveltuvat asennettaviksi kaukolämpöverkoston sekä mm. öljyputkistoon ja hapettomalle vedelle.

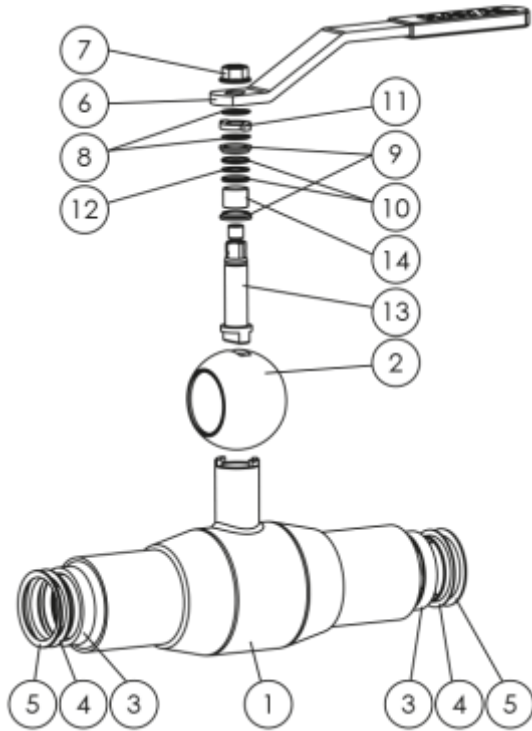
Hitsausrunkoinen venttiili on varustettu hiilivahvisteisilla teflon-tiivisteillä, jotka kestävät kulutusta, epäpuhtauksia ja kemikaaleja. Hiotun ja kiillotetun teräspallon ansiosta venttiili on kevyt käyttää ja toimii varmasti vuosienkin jälkeen. Levyjouset painavat tiivisteitä ns. kelluvaa palloa vasten. Venttiili on näin tiivis sekä pienillä että suurilla paine-eroilla.

Nimellimitat	32000TR-N – DN 15 – 800
	32500TR-N – DN 15 – 800
Nimellispaine	32000TR-N, DN 15 - 50 – PN 40 bar DN 65 - 800 – PN 25 bar
	32500TR-N, DN 15 - 40 – PN 40 bar DN 50 - 800 – PN 16 tai PN 25 bar laippaporausten mukaan (Saatavana PN 10,16,25,40)
Liitântä	32000TR-N sarja – hitsatut liitospäät 32500TR-N sarja – laipat EN1092-1
Tiiviyyslukka ISO 5208, EN 12266-1	RATE A
Käyttölämpötila nesteelle	-20°C... +200°C - perusversio -40°C... +200°C – erikoistilauksesta
Luokitus	Täyttää painelaitedirektiivin 97/23/EC vaatimukset.

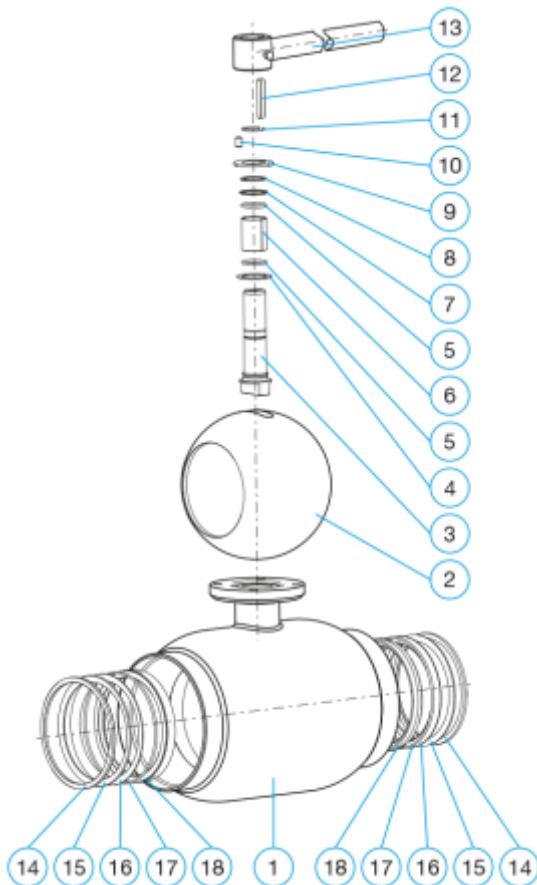
 0496



Osat

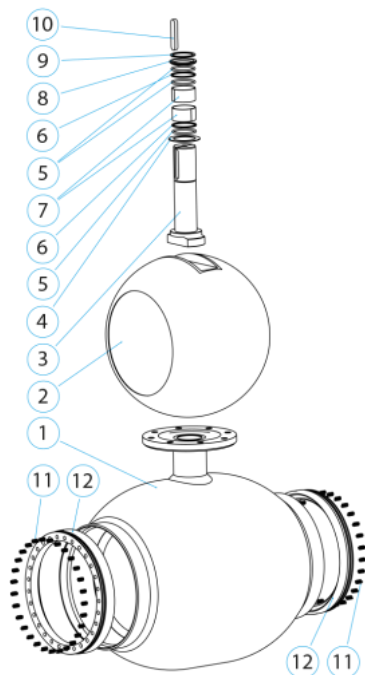


DN 15-150	
Osanumero	Osa
1	Runko
2	Pallo
3	Pallontiiviste
4	Tukilevy
5	Lautasjousi
6	Kahva
7	Laippamutteri
8	Pidätinrenkas
9	Tiivisteholkki
10	O-renkas
11	Rajoitinlevy
12	Liukurengas
13	Kara
14	Tiivisteholkki



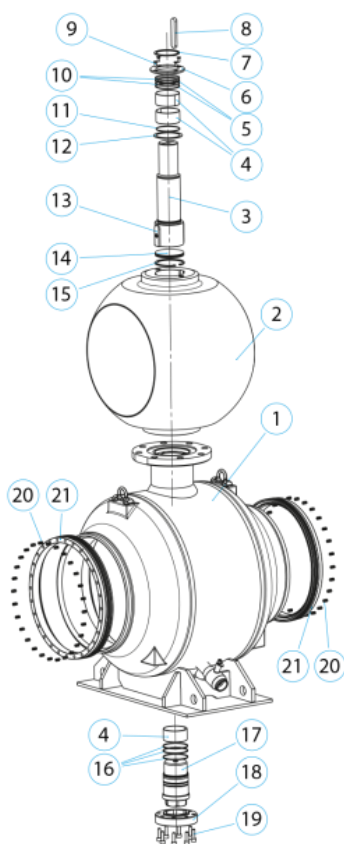
DN 200-250		
Osanumero	Osa	kpl
1	Runko	1
2	Pallo	1
3	Kara	1
4	Liukulevy	1
5	O-renkas	2
6	Liukulaakeri	1
7	Ylävälilevy	1
8	Pidätinrenkas	1
9	Liikkeenrajoitin	1
10	Rajoitintappi	1
11	Pidätinrenkas	1
12	Kiila	1
13	Kahva *	1
14	Pidätinrenkas	2
15	Jousilevy	2
16	Tukilevy	2
17	O-renkas	2
18	Pallontiiviste	2

* DN300 ilman kahvaa



DN 300-400		
Osanumero	Osa	kpl
1	Runko	1
2	Pallo	1
3	Kara	1
4	Liukulevy	1
5	O-rengas	3
6	Välilevy	2
7	Liukulaakeri	2
8	Karan tiivisteholkki	1
9	Pidätinrengas	1
10	Kiila	1
11	Jousi	n*
12	Pallontiiviste	2

*Riippuu venttiilin kokoluokasta



DN 500-800		
Osanumero	Osa	Kpl
1	Runko	1
2	Pallo	1
3	Kara	1
4	Liukulaakeri	3
5	Välilevy	2
6	Karan tiivisteholkki	1
7	Pidätinrengas	1
8	Kiila	1
9	Uppokantainen kuusiokoloruuvi	n*
10	O-rengas	2
11	O-rengas	1
12	Liukulevy	1
13	Kiila	2
14	Tukilevy	1
15	Pidätinrengas	1
16	O-rengas	n*
17	Laakerikara	1
18	Umpilaippa	1
19	Kuusiokoloruuvi	n*
20	Jousi	n*
21	Pallontiiviste	2

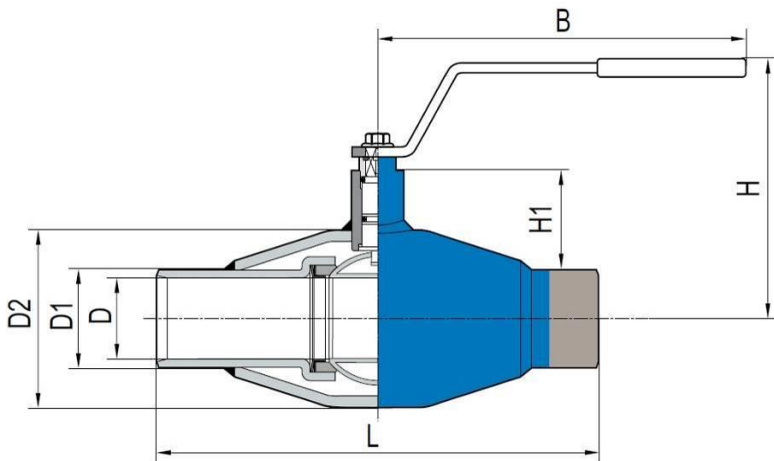
*Riippuu venttiilin kokoluokasta



Materiaalit

	DN 15-400	DN 500-800
runko	Hiiliteräs P235GH	Teräs P355 NL1 / GP240GH
pallo	Ruostumaton teräs 1.4301	Teräs ASTM A350 LF2 +Ni
kara	Ruostumaton teräs 1.4305	Ruostumaton teräs 1.4305
karan tiivisteet	FPM	FPM
pallon tiivisteet	PTFE+C	PTFE+C
käyttö	DN 10-250 kahvalla, materiaali sinkitty teräs. Suosittelemme vaihteen käyttöä kokoluokasta DN 125 alkaen. DN 250 ja sitä suuremmat kokoluokat ilman kahvaa. Venttiili on saatavilla käsivaihteella, sähköisellä tai hydraulisella toimilaitteella varustettuna.	

Mitat: 32000TR-N



DN	PN	L	D	D1	D2	H	H1	B	Paino kg
15	40	230	15	21,3	42,4	103	23	145	0,8
20	40	230	20	26,9	48,3	118	37	145	1,5
25	40	265	25	33,7	60,3	121	37	145	2,2
32	40	260	32	42,4	70	121	46	188	2,5
40	40	300	40	48,3	88,9	127	49	188	4
50	40	300	50	60,3	101,6	158	70	278	4,5
65	25	300	65	76,1	121	171	74	278	6,7
80	25	325	80	88,9	146	218	114	279	10,5
100	25	325	100	114,3	177,8	253	113	400	15,5
125	25	360	125	139,7	219,1	272	121	600	25
150	25	400	150	168,3	273	281	117	870	51



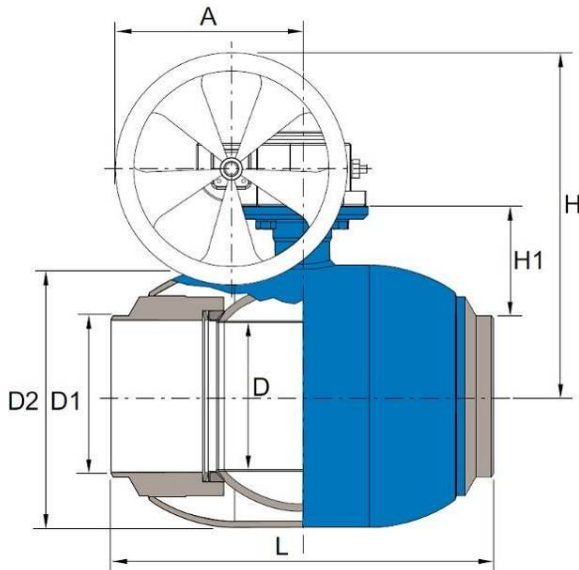
200	25	530	200	219,1	355,6	343	135	1200	95
250	25	550	250	273	457	-	158	-	126
300	25	686	290	315,7	508	-	206	-	177
350	25	762	340	355,6	610	-	267	-	258
400	25	1100	390	406	660	-	309	-	519
500	25	970	489	508	813	-	325	-	920
600	25	1065	589	610	965	-	388	-	2325
700	25	1205	684	712	1125	-	417	-	3450
800	25	1330	779	813,6	1290	-	448	-	5160

Suosittelimme palloventtiilien hankkimista vaihteistolla \geq DN125.

Avaus ja sulkutahtuvat portaattomasti.

Venttiili on auki, kun käsivipu on samansuuntainen putken kanssa.

Mitat: 32000TR-N + käsivaihdde



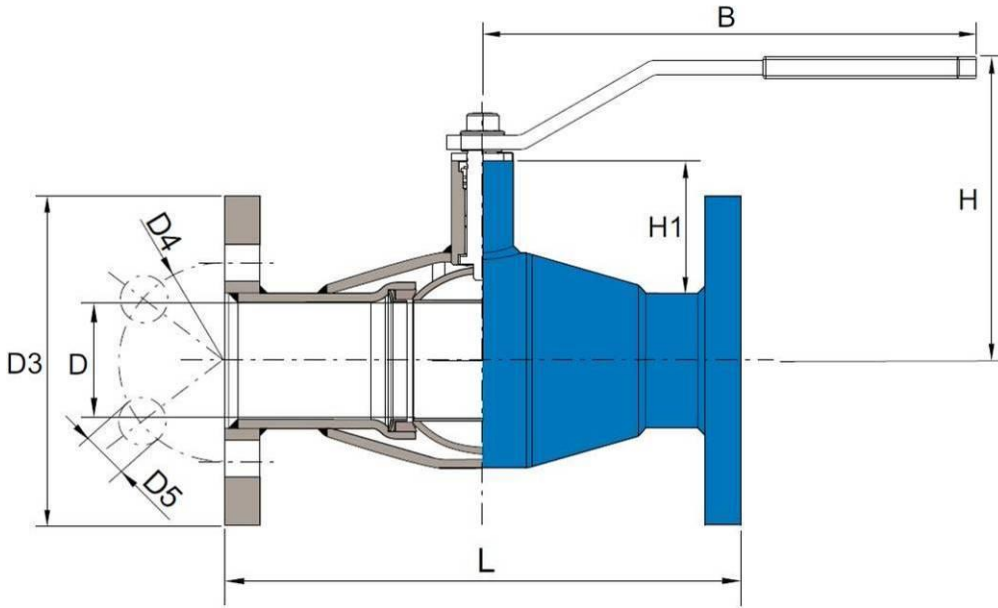
DN	PN	L	A	D	D1	D2	H	H1	Paino kg
100	25	325	153	100	114,3	177,8	316	124	20
125	25	360	153	125	139,7	219,1	336	132	29
150	25	400	194	150	168,3	273	369	117	51
200	25	530	247	200	219,1	355,6	444	135	113
250	25	550	367	250	273	457	593	158	164
300	25	686	367	290	323,9	508	668	206	216
350	25	762	388	340	355,6	610	750	267	305
400	25	1100	430	390	406	660	826	309	603
500	25	970	430	489	508	813	893	325	1130
600	25	1065	603	589	630	965	1128	387	2550
700	25	1205	603	684	720	1125	1208	417	3650
800	25	1330	640	779	820	1290	1343	449	5500

Venttiilin avaus ja sulkutahtuvat käsipyörällä.

Pallon asento näkyy käyttölaitteen päällä olevasta asennonosoittimesta.



Mitat: 32500TR-N



DN	L	D	D3	D4	D5	H	B	H1	Paino kg
			PN 40	PN 40	PN 40				PN 40
15	245	15	95	65	14	103	147	26	1,3
20	245	20	105	75	14	117	145	37	3
25	275	25	115	85	14	121	145	37	3,5
32	275	32	140	100	18	121	188	46	5,5
40	320	40	150	110	18	127	188	49	7,5

DN	L	D	D3		D4		D5		H	B	H1	Paino kg	
			PN 16	PN 25	PN 16	PN 25	PN 16	PN 25				PN 16	PN 25
50	320	50	165	165	125	125	18	18	158	278	70	9,5	9,5
65	325	65	185	185	145	145	18	18	171	278	74	13,5	13
80	350	80	200	200	160	160	18	18	218	279	114	19	18
100	350	100	220	235	180	190	18	22	253	400	113	24	30
125	375	125	250	270	210	220	18	26	272	600	121	34	41
150	515	150	285	300	240	250	22	26	281	870	117	65	72
200	560	200	340	360	295	310	22	26	343	1200	135	120	130
250	595	250	405	425	355	370	26	30	-	-	158	160	170
300	716	290	460	485	410	430	26	30	-	-	206	220	230
350	802	340	520	555	470	490	26	33	-	-	267	350	374
400	1140	390	580	620	525	550	30	36	-	-	306	610	660
500	1016	489	715	730	650	660	33	36	-	-	308	1100	1150
600	1130	589	840	845	770	845	36	39	-	-	371	2520	2575
700	1245	684	910	960	840	960	36	42	-	-	416	3660	3840
800	1385	779	1025	1085	950	1085	39	48	-	-	421	5400	5400

Suosittellemme palloventtiilien hankkimista vaihteella \geq DN125.

Avaus ja sulkuvatapahtuvat portaattomasti.

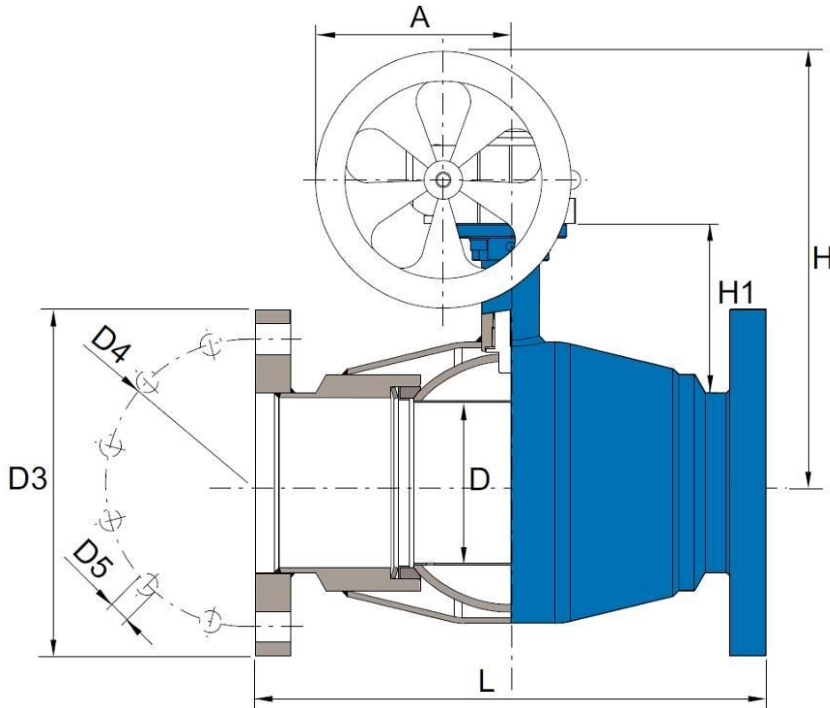
Venttiili on auki, kun käsivipu on samansuuntainen putken kanssa.

Laipat: EN1092-1

Rakennepituudet EN558-1



32500TR-N + käsivaihde



DN	L	A	D	D3		D4		D5		H	H1	Paino kg	
				PN16	PN25	PN16	PN25	PN16	PN25			PN16	PN25
100	350	153	100	220	235	180	190	18	22	316	124	31	34
125	375	153	125	250	270	210	220	18	26	336	132	39	45
150	515	194	150	285	300	240	250	22	26	369	117	67	75
200	560	247	200	340	360	295	310	22	26	444	135	120	130
250	595	368	250	405	425	355	370	26	30	593	158	165	176
300	716	368	290	460	485	410	430	26	30	668	206	260	266
350	802	388	340	520	555	470	490	26	33	750	266	360	385
400	1140	430	390	580	620	525	550	30	36	826	306	680	698
500	1016	430	489	715	730	650	660	33	36	893	308	1260	1280
600	1130	603	589	770	845	840	770	36	39	1128	371	2650	2760
700	1245	603	684	840	960	910	875	36	42	1208	406	3760	3860
800	1385	642	779	950	1085	1025	990	39	48	1343	448	5760	5870

Venttiilin avaus ja sulkua tapahtuvat käsipyörällä.

Pallon asento näkyy käyttölaitteen päällä olevasta asennonosoittimesta.

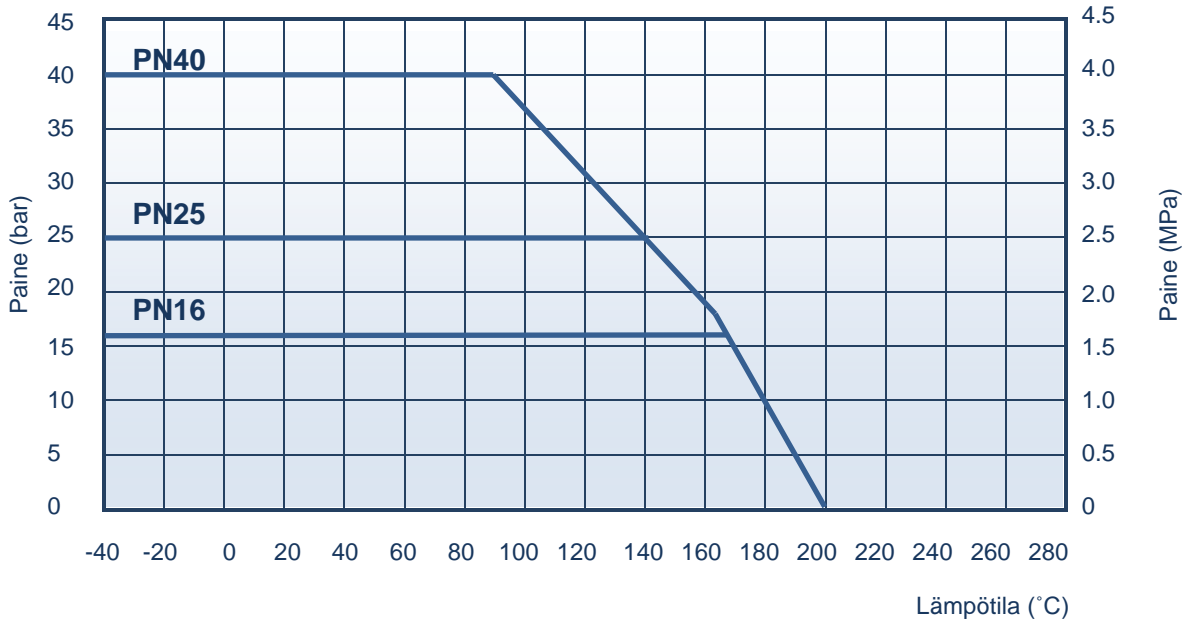
Laipat: EN 1092-1

Rakennepituudet EN558-1



Paine / Käyttölämpötila

Suurin sallittu sulkupaine-ero riippuu käyttölämpötilasta.



Kun käyttölämpötila alle -20°C, niin se tulee ilmoittaa tilattaessa.

Käyttömomentti, Nm

DN	PN 16	PN 25	PN 40
10	12	13	15
15	15	16	18
20	19	21	24
25	25	27	30
32	39	43	43
40	50	55	60
50	68	75	-
65	98	110	-
80	150	250	-
100	270	390	-
125	520	750	-
150	900	1200	-
200	1900	2500	-
250	4000	4000	-
300	3700	4000	-
350	4500	6500	-
400	9000	12000	-
500	9000	12000	-
600	11250	15000	18000
700	17500	23350	28000
800	23400	31250	37500



Käyttö

Venttiili voidaan varustaa käyttölaitteella asiakkaan tarpeen mukaan:

- vapaa akseli (ei suositella)
- käsivipu
- käsivaihde
- sähköinen toimilaite
- pneumaattinen toimilaite
- hydraulinen toimilaite

Suositteluvia toimilaitteita

DN	Pneumaattinen RC, jousipalautteinen Rotork Sweden AB		Käsivaihde	Sähköinen AUMA	
	PN 40	PN 16		PN 40	PN 16
15	RC210-SR(RC210-DA)			SG04.3	
20	RC220-SR(RC210-DA)			SG04.3	
25	RC220-SR(RC210-DA)			SG04.3	
32	RC230-SR(RC220-DA)			SG04.3	
40	RC230-SR(RC220-DA)			SG04.3	
50	RC240-SR(RC230-DA)			SG05.1	
65		RC240-SR(RC230-DA)			SG07.1
80		RC250-SR(RC240-DA)			SG07.1
100		RC260-SR(RC250-DA)			SG07.1
125		RC270-SR(RC260-DA)			SG10.1
150		RC270-SR(RC260-DA)			SG12.1
200		RC280-SR(RC270-DA)	Q-2000S-W300/20	SA07.6-VZ4.3/GS100.	
250		(RC280-DA)	Q-4000S-W600	SA10.2-VZ4.3/GS125.3	
300			Q-4000S-W600	SA10.2-VZ4.3/GS125.3	
350			Q-6500S-W500/20	SA10.2-VZ4.3/GS125.3	
400			Q-12000S-W500/20	SA10.2-GZ160.3/GS160.3	
500			Q-12000S-W500/20	SA10.2-GZ160.3/GS160.3	
600			Q-24000S-W700/25	SA10.2-GZ200.3/GS200.3	
700			Q-32000S-W700/25	SA10.2-GZ250.3/GS250.3	
800			Q-50000S-W700/25	SA14.2-GZ250.3/GS250.3	



Tilausohje

		3	2	000	TR-N	M
Runkomateriaali	3 - hiiliteräs					
Venttiilityyppi	2 - täysaukkopalloventtiili					
Liitântä	000 - hitsatut liitospäät 500 - laipat					
Rakenne	TR-N - ruostumaton teräspallo					
Käyttö	(_) - käsivipu (Z) - vapaa akseli (M) - käsivaihde					

Tuotekoodit

	Palloventtiilisarjat 32000 - 32500
Käsivipu	32000TR-N __
Vapaa akseli	32000TR-N __Z
Käsivaihde	32000TR-N __M