

**PALLOVENTTIILI**  
**hiiliterästä**  
**hitsatut liitospäät / kierrepäät / laipat**  
**34000, 34200, 34300, 34500**



## Käyttö ja rakenne

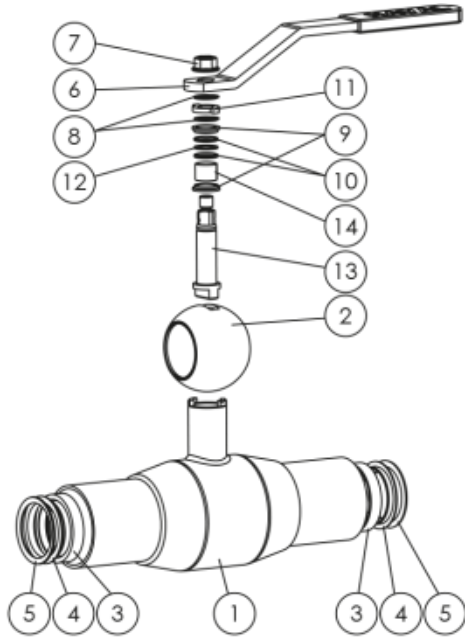
Versio 28-06-2016

34000 – 34500-sarjan venttiilit ovat tiiviitä sulkuventtiileitä, joita käytetään neste- ja ilmaputkistoissa. Ne soveltuvat asennettaviksi kaukolämpöverkoston, öljyputkistoihin ja hapettoman veden putkistoihin.

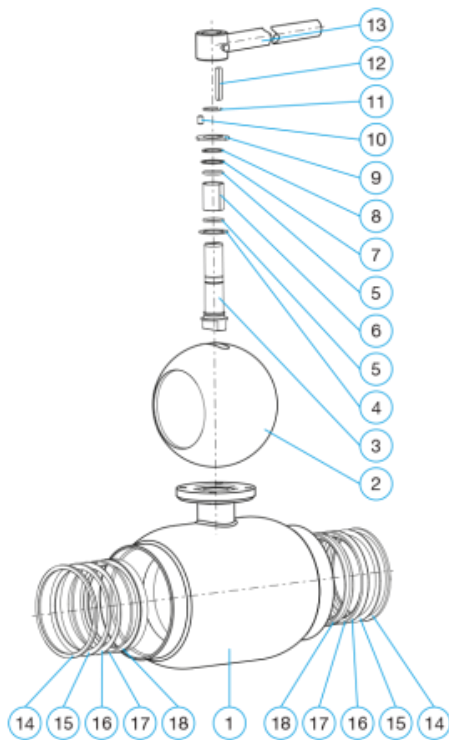
Nimelliskoot	34000TR-N - DN 10 – 800
	34200TR-N, 34300TR-N - DN 10 - 50
	34500TR-N - DN 15 - 600
Nimellispaine	34000TR-N, DN 10 - 50 – PN 40 bar DN 65 - 800 – PN 25 bar
	34200TR-N, DN 10 - 50 – PN 40 bar
	34300TR-N, DN 10 - 50 – PN 40 bar
	34500TR-N, DN 15 - 50 – PN 40 bar DN 65 - 600 – PN 16 tai PN 25 bar laippaporausten mukaan (Saatavana PN 10,16,25,40)
Liitäntä	34000TR-N - hitsatut päät 34200TR-N - hitsattu pää / kierrepää 34300TR-N - kierrepäät 34500TR-N - laipat EN1092-1
Tiiviysluokka ISO 5208, EN 12266-1	RATE A
Käyttölämpötila nesteelle	-20°C... +200°C - perusversio -40°C... +200°C - erikoistilauksesta
Luokitus	Täyttää painelaitedirektiivin 97/23/EC vaatimukset.
	<b>CE</b> 0496



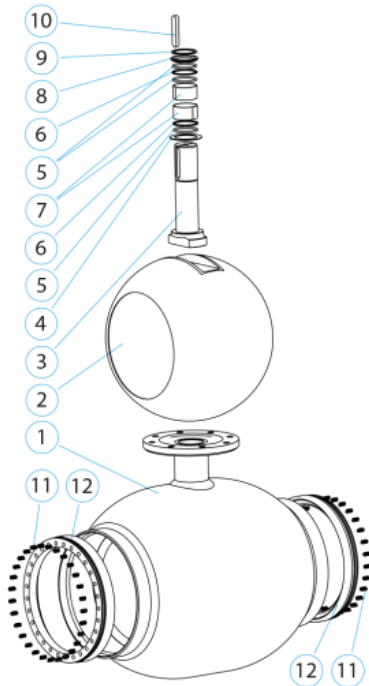
## Osat



DN 10-150	
Osanumero	Osa
1	Runko
2	Pallo
3	Pallontiiviste
4	Tukilevy
5	Lautasjousi
6	Kahva
7	Laippamutteri
8	Pidätinrenkas
9	Tiivisteholkki
10	O-renkas
11	Rajoitinlevy
12	Liukurengas
13	Kara
14	Tiivisteholkki

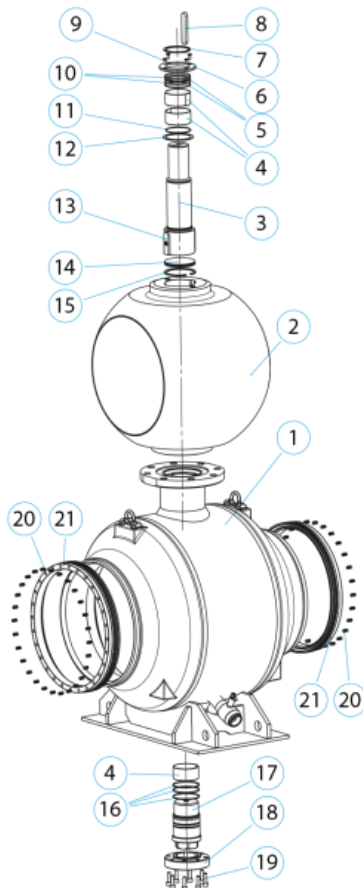


DN 200-300		
Osanumero	Osa	kpl
1	Runko	1
2	Pallo	1
3	Kara	1
4	Liukulevy	1
5	O-renkas	2
6	Liukulaakeri	1
7	Ylävälilevy	1
8	Pidätinrenkas	1
9	Liikkeenrajoitin	1
10	Rajoitintappi	1
11	Pidätinrenkas	1
12	Kiila	1
13	Kahva *	1
14	Pidätinrenkas	2
15	Jousilevy	2
16	Tukilevy	2
17	O-renkas	2
18	Pallontiiviste	2



DN 350-500		
Osanumero	Osa	kpl
1	Runko	1
2	Pallo	1
3	Kara	1
4	Liukulevy	1
5	O-rengas	3
6	Välilevy	2
7	Liukulaakeri	2
8	Karan tiivisteholkki	1
9	Pidätinrengas	1
10	Kiila	1
11	Jousi	n*
12	Pallontiiviste	2

\*Riippuu venttiilin kokoluokasta



DN 600-800		
Osanumero	Osa	kpl
1	Runko	1
2	Pallo	1
3	Kara	1
4	Liukulaakeri	3
5	Välilevy	2
6	Karan tiivisteholkki	1
7	Pidätinrengas	1
8	Kiila	1
9	Uppokantainen kuusiokoloruuvi	n*
10	O-rengas	2
11	O-rengas	1
12	Liukulevy	1
13	Kiila	2
14	Tukilevy	1
15	Pidätinrengas	1
16	O-rengas	n*
17	Laakerikara	1
18	Umpilaippa	1
19	Kuusiokoloruuvi	n*
20	Jousi	n*
21	Pallontiiviste	2

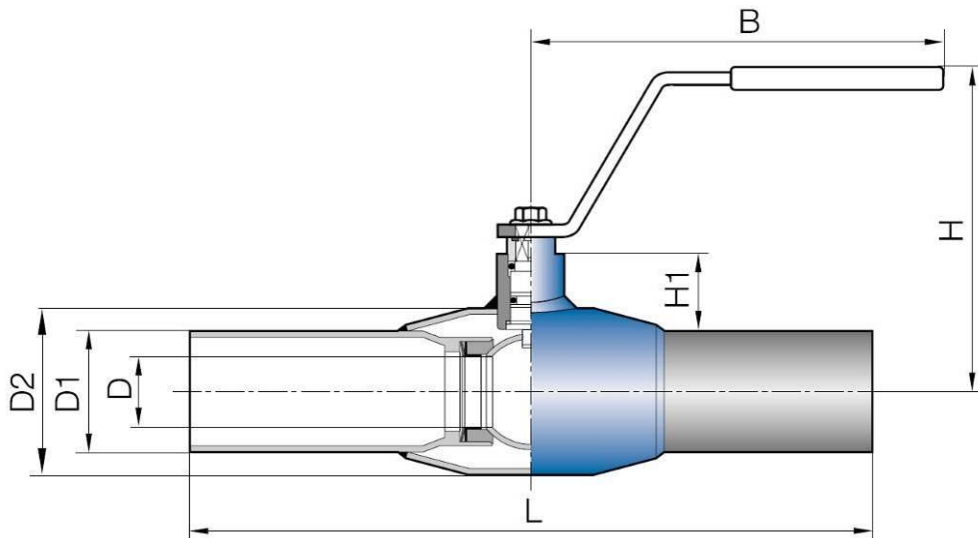
\*Riippuu venttiilin kokoluokasta



## Materiaalit

	DN 15-500	DN 600-800
runko	Hiiliteräs P235GH	Teräs P355 NL1 / GP240GH
pallo	Ruostumaton teräs 1.4301	Teräs ASTM A350 LF2 + Ni
kara	Ruostumaton teräs 1.4305	Ruostumaton teräs 1.4305
karan tiivisteet	FPM	FPM
pallon tiivisteet	PTFE+C	PTFE+C
käyttö	DN 10-250 kahvalla, materiaali sinkitty teräs. Suosittelemme vaihteen käyttöä kokoluokasta DN 125 alkaen. DN 250 ja sitä suuremmat kokoluokat ilman kahvaa. Venttiili on saatavilla käsivaihteella, sähköisellä tai hydraulisella toimilaitteella varustettuna.	

## Mitat 34000TR-N



DN	PN	L	D	D1	D2	H	B	H1	Paino kg
10	40	230	10	17.2	33.7	98	145	22	0.6
15	40	230	10	21.3	33.7	98	145	22	0.6
20	40	230	15	26.9	42.4	103	145	23	0.8
25	40	230	20	33.7	48.3	118	145	34	1.0
32	40	260	25	42.4	60.3	121	145	33	1.4
40	40	260	32	48.3	70.0	120	188	43	1.8
50	40	300	40	60.3	88.9	127	188	44	2.6
65	25	300	50	76.1	101.6	159	277.5	62	4.0



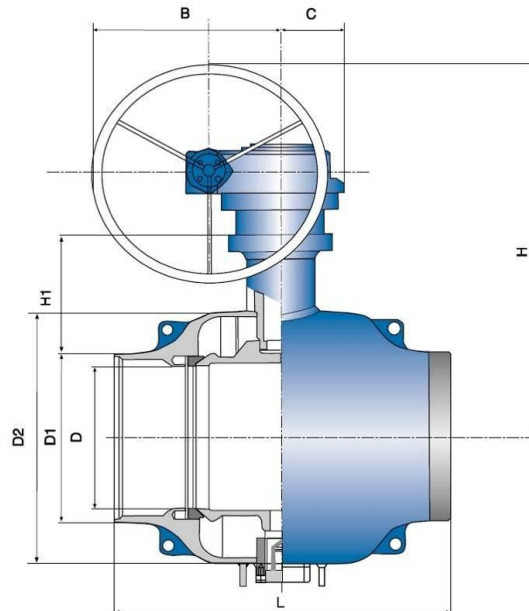
80	25	300	65	88.9	121.0	171	277.5	68	5.3
100	25	325	80	114.3	146.0	218	278.5	101	8.3
125	25	325	100	139.7	177.8	252	400	101	13.4
150	25	350	125	168.3	219.1	272	600	107	18.0
200	25	400	150	219.1	273.0	280	870	92	39.0
250	25	530	200	273.0	355.6	350	1200	108	74.0

Suosittellemme palloventtiilien hankkimista vaihteella  $\geq$  DN125.

Avaus ja sulkutahtuvat portaattomasti.

Venttiili on auki kun käsivipu on samansuuntainen putken kanssa.

### 34000TR-N + käsivaihdde



DN	PN	L	D	D1	D2	H	B	C	H1	Paino kg
100	25	325	80	114,3	146	258,5	115,5	53	105	18
125	25	325	100	139.7	177,8	316	153	53	112	20
150	25	350	125	168.3	219,1	336	153	53	118	25
200	25	400	150	219.1	273	369	194	69	92	49
250	25	530	200	273.0	355.6	444	247	97	108	94
300	25	550	250	323.9	457	593	367	117	132	152
350	25	686	290	355.6	508	668	367	117	192	212
400	25	762	340	406.4	610	750	388	138	242	293
500	25	914	390	508	660	827	430	180	259	467
600	25	1065	489	610	813	894	430	180	274	1025
700	25	1205	589	711	965	1128	603	222	336	2700
800	25	1330	684	813	1125	1208	603	222	365	4050

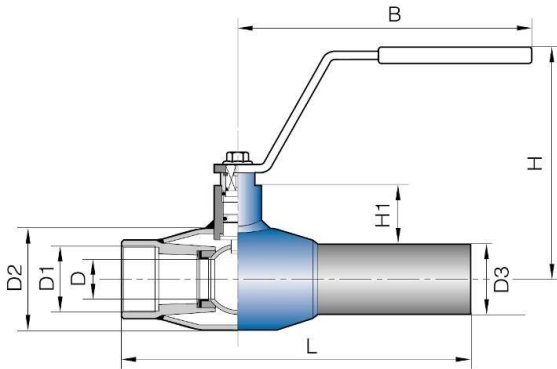
Venttiilin avaus ja sulkutahtuvat käsipyörällä.

Pallon asento näkyy käytölaitteen päällä olevasta asennonosoittimesta.



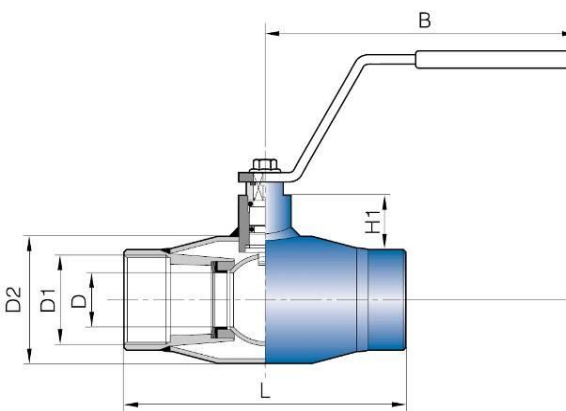
## Mitat 34200TR-N ja 34300TR-N

## 34200TR-N



DN	PN	L	D	D1	D2	D3	H	B	H1	kg
10	40	153	10	R 3/8	33.7	17.2	98	145	22	0.6
15	40	158	10	R 1/2	33.7	21.3	98	145	22	0.6
20	40	168	15	R 3/4	42.4	26.9	103	145	23	0.8
25	40	172	20	R 1	48.3	33.7	118	145	34	1,1
32	40	195	25	R11/4	60.3	42.4	121	145	33	1.4
40	40	205	32	R11/2	70.0	48.3	120	188	43	1.9
50	40	240	40	R 2	88.9	60.3	127	188	44	2.7

## 34300TR-N



DN	PN	L	D	D1	D2	H	B	H1	kg
10	40	75	10	R 3/8	33.7	98	145	22	0.5
15	40	85	10	R 1/2	33.7	98	145	22	0.5
20	40	100	15	R 3/4	42.4	103	145	23	0.6
25	40	115	20	R 1	48.3	118	145	34	1
32	40	130	25	R1 1/4	60.3	121	145	33	1,2
40	40	150	32	R1 1/2	70.0	120	188	43	1.8
50	40	180	40	R 2	88.9	127	188	44	2.6

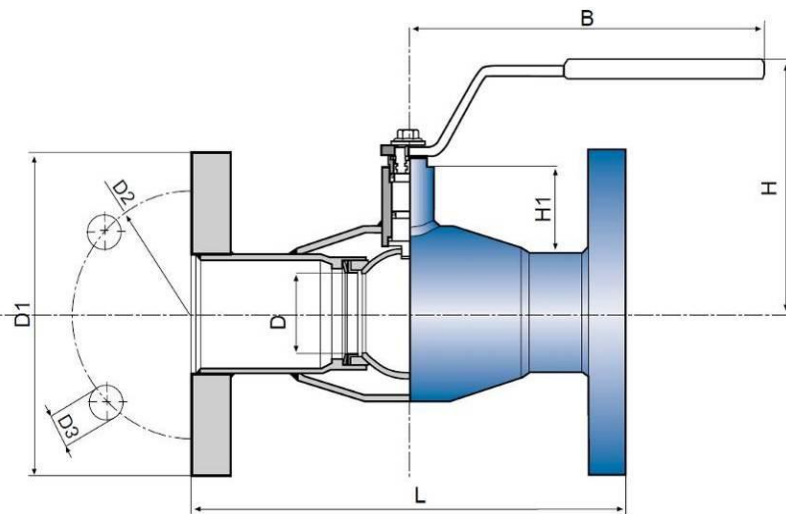
Avaus ja sulkuvatapahtumat portaattomasti.

Venttiili on auki, kun käsivipu on samansuuntainen putken kanssa.



## Mitat 34500TR-N

## DN15 - 250



DN	L	D	D1		D2		D3		H	B	H1		Paino kg	
			PN 40	PN 40	PN 40	PN 40	PN 40	PN 40			PN 40			
15	130	10	95	65	14	98	145	22	1.8					
20	150	15	105	75	14	103	145	23	2.5					
25	160	20	115	85	14	118	145	34	3.3					
32	180	25	140	100	18	121	145	33	5.0					
40	200	32	150	110	18	120	188	43	5.8					
50	230	40	165	125	18	127	188	44	7.8					

DN	L	D	D1		D2		D3		H	B	H1		Paino kg	
			PN 16	PN 25	PN 16	PN 25	PN 16	PN 25			PN 16	PN 25	PN 16	PN 25
65	270	50	185	185	145	145	18	18	159	277.5	62	62	10.5	11.3
80	280	65	200	200	160	160	18	18	171	277.5	68	68	12.5	14.9
100	300	80	220	235	180	190	18	22	218	278.5	101	101	17.0	19
125	325	100	250	270	210	220	18	26	252	400	101	101	25.0	29
150	350	125	285	300	240	250	22	26	272	600	107	107	33	37
200	400	150	340	360	295	310	22	26	280	870	92	92	58	67
250	500	200	405	425	355	370	26	30	350	1200	108	108	102	114

Suosittelemme palloventtiilien hankkimista vaihteella  $\geq$  DN125.

Avas ja sulkutahtuvat portaattomasti.

Venttiili on auki kun käsivipu on samansuuntainen putken kanssa.

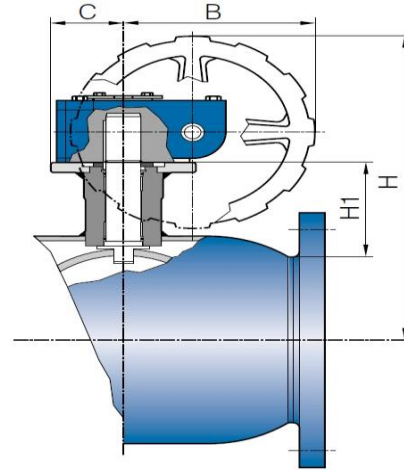
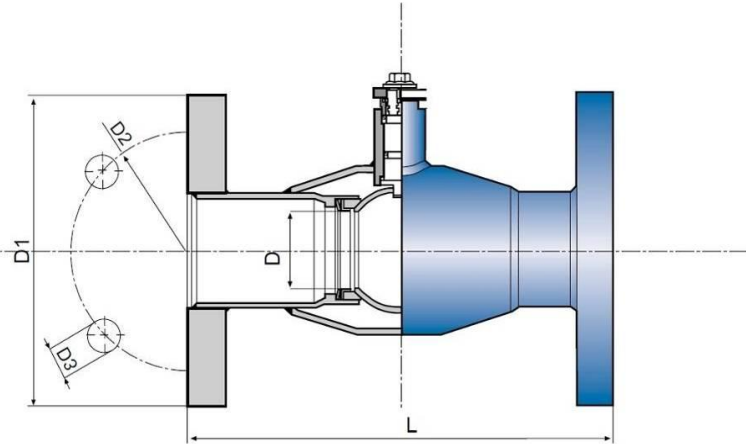
**Laipat:**

DIN 2501, ISO 2084, SFS 2123, SS 335, EN 1092-1

**Rakennepituudet:** EN558-1



## Mitat 34500TR-N + käsivaihde DN100 - 600



DN	L	D	D1		D2		D3		H	B	C	H1	Paino kg	
			PN 16	PN 25	PN 16	PN 25	PN 16	PN 25					PN 16	PN 25
100	300	80	220	235	180	190	18	22	268,5	115,5	53	114	23	26
125	325	100	250	270	210	220	18	26	316	153	53	112	30	35
150	350	125	285	300	240	250	22	26	336	153	53	118	37	44
200	400	150	340	360	295	310	22	26	393	194	69	92	68	78
250	500	200	405	425	355	370	26	30	451	247	97	108	122	134
300	500	250	460	485	410	430	26	30	613	368	138	115	190	205
350	706	290	520	555	470	490	26	33	668	368	138	192	268	295
400	810	340	580	620	525	550	30	36	750	388	138	242	365	408
500	978	390	715	730	650	660	33	36	827	430	180	259	595	640
600	1130	489	840	845	770	770	36	39	894	430	180	274	1230	1280
700	1245	589	910	960	840	875	36	42	1128	603	222	325	2900	3100
800	1385	684	1025	1085	950	990	39	48	1208	603	222	358	4200	4400

Venttiilin avaus ja sulkuvatapahtumat käsipyörällä.

Pallon asento näkyy käyttölaitteen päällä olevasta asennonosoittimesta.

**Laipat:**

DIN 2501, ISO 2084, SFS 2123, SS 335, EN 1092-1

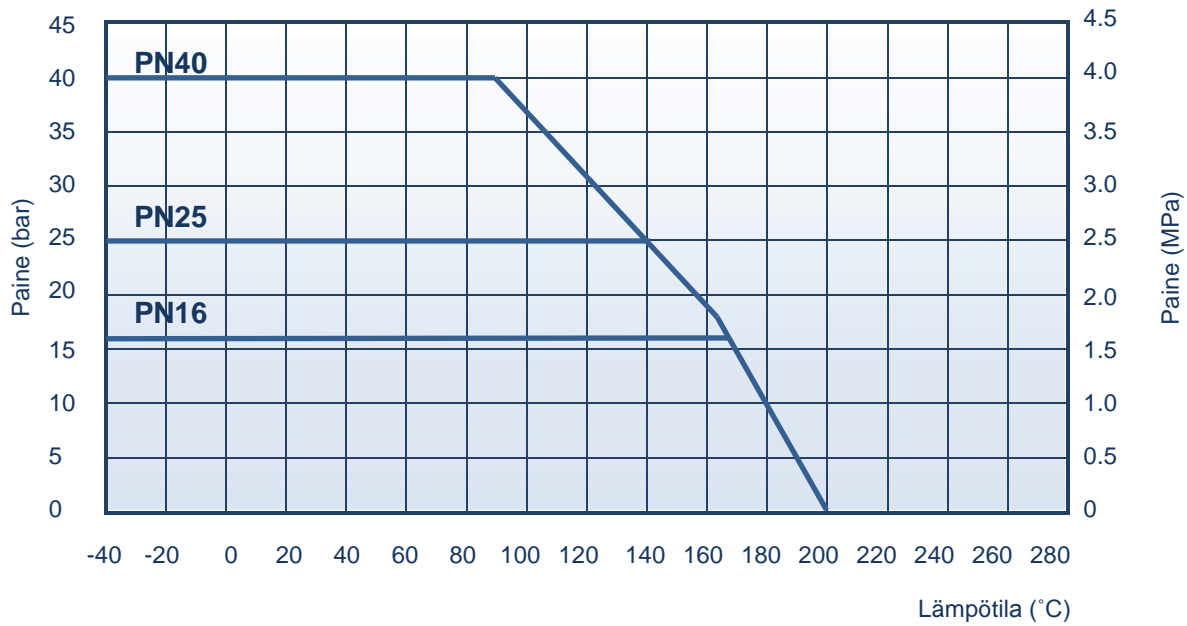
**Rakennepituudet** EN558-1





## Paine / Käyttölämpötila

Suurin sallittu sulkupaine-ero riippuu käyttölämpötilasta.



Kun käyttölämpötila alle -20°C, niin se tulee ilmoittaa tilattaessa



## Käyttömomenti, Nm

DN	PN 16	PN 25	PN 40
10, 15	12	13	15
20	15	16	18
25	19	21	24
32	25	27	30
40	39	43	43
50	50	55	60
65	68	75	-
80	98	110	-
100	150	250	-
125	270	390	-
150	520	750	-
200	900	1200	-
250	1900	2500	-
300	3000	4000	-
350	2800	4000	-
400	4500	12000	-
500	9000	12000	-
600	9000	15000	18000
700	11250	23350	28000
800	17500	31250	37500

## Käyttö

Venttiili voidaan varustaa käyttölaitteella asiakkaan tarpeen mukaan:

- vapaa akseli (ei suositella)
- käsivipu
- käsivaihde
- sähköinen toimilaite
- pneumaattinen toimilaite
- hydraulinen toimilaite



BLUE LINE

PALLOVENTTIILI  
hiiliterästä

HÖGFORS

Valves

34000, 34200, 34300, 34500

28-06-2016

## Suositeltavia toimilaitteita

DN	Pneumaattinen RC jousipalautteinen			Käsivaihte	Sähköinen AUMA	
	PN 40	PN 25	PN 16		PN 40	PN 25/16
10	RC210-SR (RC205-DA)				SG04.3	
15	RC210-SR (RC205-DA)				SG04.3	
20	RC210-SR (RC210-DA)				SG04.3	
25	RC220-SR (RC210-DA)				SG04.3	
32	RC220-SR (RC210-DA)				SG04.3	
40	RC230-SR (RC220-DA)				SG04.3	
50	RC230-SR (RC220-DA)				SG04.3	
65		RC240-SR (RC230-DA)				SG05.1
80		RC240-SR (RC230-DA)				SG05.1
100		RC250-SR (RC240-DA)				SG07.1
125			RC260-SR (RC250-DA)			SG10.1/SG07.1
150			RC270-SR (RC260-DA)			SG12.1/SG10.1
200			RC270-SR (RC260-DA)	Q-800S-W250/15		SQ12.2-63-D400/50
250			RC280-SR (RC270-DA)	Q-2000S- W300/20		SA07.6-VZ4.3/GS100.3
300			RC280-DA	Q-4000S-W600		SA10.2-VZ4.3/GS125.3
350				Q-4000S-W600		SA10.2-VZ4.3/GS125.3
400				Q-6500S- W500/20		SA10.2-VZ4.3/GS125.3
500				Q-12000S- W500/20		SA10.2-GZ160.3/GS160.3
600				Q-12000S- W500/20		SA10.2-GZ160.3/GS160.3
700				Q-24000S- W700/25		SA10.2-GZ200.3/GS200.3
800				Q-32000S- W700/25		SA10.2-GZ250.3/GS250.3

**BLUE LINE****PALLOVENTTIILI  
hiiliterästä****HÖGFORS**

Valves

**34000, 34200, 34300, 34500**

28-06-2016

## Tilausohje

		3	4	000	TR-N	M
Runkomateriaali:	3 - Hiiliteräs					
Venttiilityyppi:	4 - Palloventtiili					
Liitäntä:	000 - hitsatut liitospäät 200 - hitsattu pää/ kierrepää 300 - kierrepäät 500 - laipat					
Rakenne:	TR-N - ruostumaton teräspallo					
Käyttö:	( _ ) - käsivipu ( Z ) - vapaa akseli ( M ) - käsivaihde					

## Tuotekoodit

	Palloventtiilisarjat 34000 - 34500
Käsivipu	34000TR-N _ _
Vapaa akseli	34000TR-N _ _Z
Käsivaihde	34000TR-N _ _M