

SILVER LINE

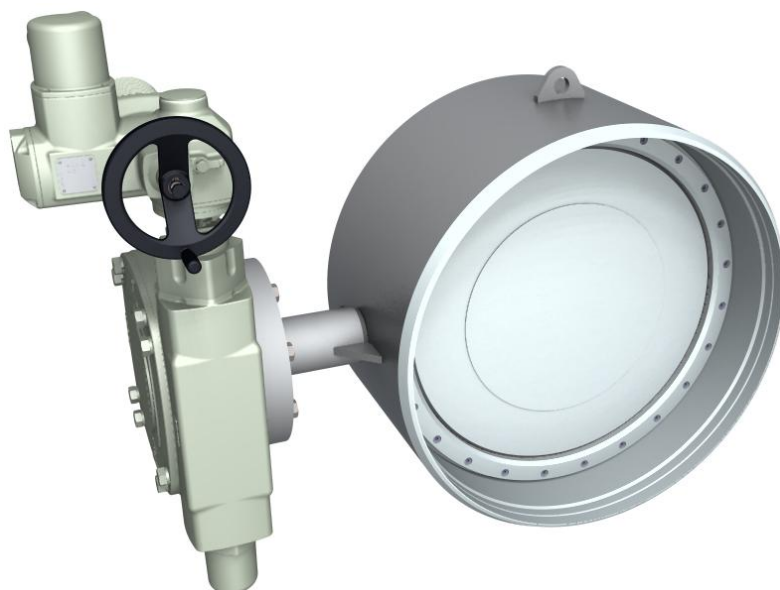
LÄPPÄVENTTIILI

haponkestävä teräs
hitsausyhtein
41300 -sarja

HÖGFORS

Valves

CONTROL



Kuvaus

Versio 19-07-2016

Hitsattava läppäventtiili 41300 on kehitetty erityisesti kaukolämpö- ja kaukokylmäverkostoihin. Venttiili on tarkoitettu käytettäväksi kemian- ja prosessiteollisuuteen. Se soveltuu käytettäväksi prosessiputkistoihin, hapoille, emäksille, paineilmaverkostoihin, raakavedelle ja hapolliselle vedelle, eli kohteisiin, joissa vaaditaan hyvää korroosionkestävyyttä. Venttiili soveltuu sekä sulkua- että säätötehtäviin. Högfors läppäventtiili on tiivis ja testattu molempiin virtaussuuntiin.

Hitsattavan läppäventtiilin runko, kaksoisepäkeskeinen läppä ja akselit ovat haponkestävää terästä. Vaihdeavissa oleva sulkutiiviste on kovakromattua haponkestävää terästä. Akselin tiivisteinä ovat sekä kiristettävät grafiittirenkaat (kiristys voidaan suorittaa venttiilin ollessa linjassa ja toimilaite asennettuna) että O-renkaat, jotka ovat myös vaihdettavissa.

Nimelliskoot *	DN 200 - 1400	DN 200 – 800
Nimellispaine	PN 25 bar	PN 25 bar
Läppätiiviste	Kovakromattua haponkestävää terästä (CS)	PTFE+C (TS)
Sulkupaine (ΔP)	ΔP 16 bar tai 25 bar	ΔP 16 bar tai 25 bar
Tiiveysluokka ISO 5208, EN 12266-1	RATE B – vakio RATE A – optio	RATE A
Käyttölämpötila nestemäisille aineille ** (höyryversio saatavana erkoistilauksesta)	max + 260°C / min -40°C	max 180°C / min -40°C
Liitos	Hitsiyhteet: Joko DIN tai GOST standardin mukaisille putkille.	
Luokitus	Täyttää painelaitedirektiivin 97/23/EC vaatimukset. Luokka: kaasu ryhmä 1.	

CE 0496

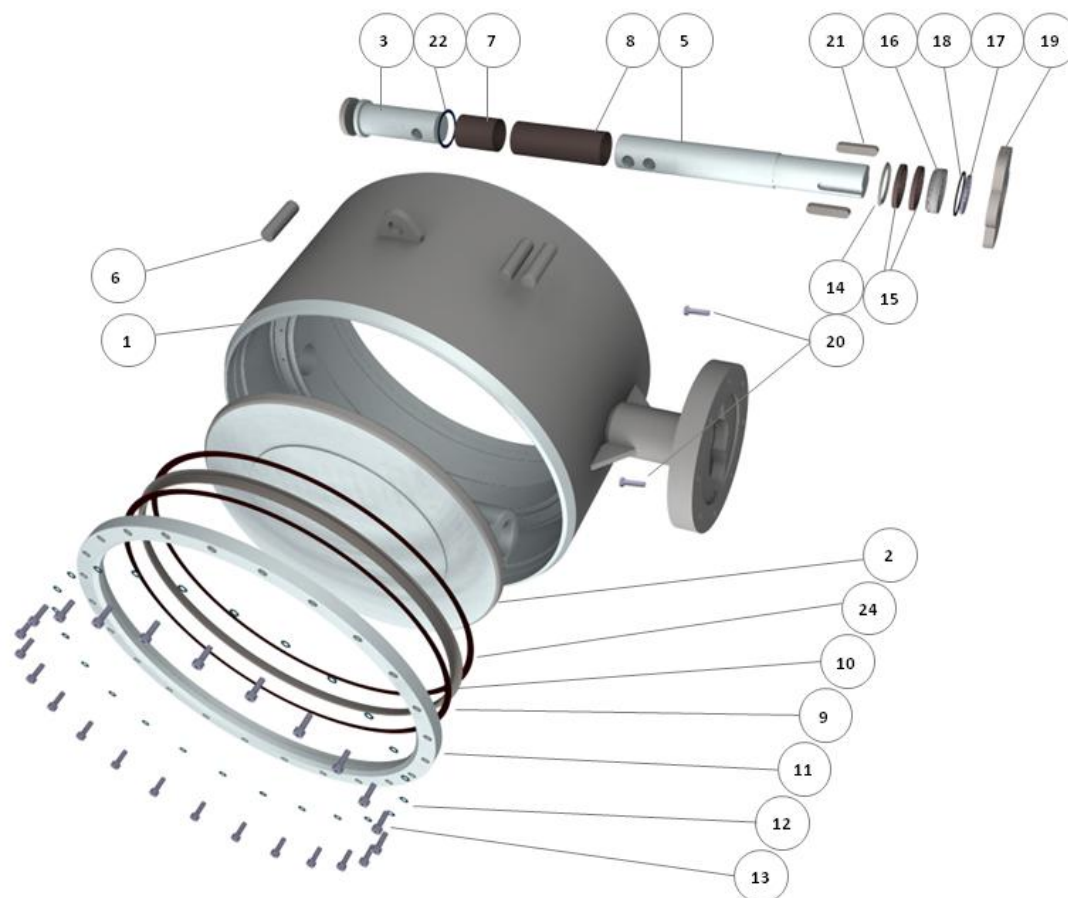
*) Venttiilit täyttää rakenteellisia lujuusvaatimuksia EN488:2011 mukaan.

**) Laajempi lämpötila-alue on mahdollinen.

Yksityiskohdista on neuvoteltava HÖGFORS OY:n myyntiosaston kanssa..



Räjätyskuva



Osat ja vakiomateriaalit

Osa	Materiaali		
1	Runko	Haponkestävä teräs AISI 316, 1.4404, AISI 304, 1.4301	
2	Läppä	Haponkestävä teräs EN10213-4 1.4408, ASTM A351 CF8M, SS2324	
3	Ala-akseli	Haponkestävä teräs 1.4460 / 1.4418	
5	Yläakseli	Haponkestävä teräs 1.4460 / 1.4418	
6	Lieriösokka	Haponkestävä teräs 1.4462	
7	Alalaakeri	PTFE:llä pinnoitettu haponkestävä verkko	
8	Ylälaakeri	PTFE:llä pinnoitettu haponkestävä verkko	
9,24	Välitiiviste	Hiilikuitu / Grafiitti	Grafiitti höyryversioille
10	Sulkutiiviste	Kovakromattu haponkestävä teräs AISI 316L or PTFE+C	Erikoismateriaali tilauksesta
11	Kiinnitysrengas	Haponkestävä teräs ASTM A351 CF8M, 1.4404	
12, 13	Kuusiokoloruuvi ja aluslaatta	Haponkestävä teräs ISO 3506 A4-80	
14	Tukirengas	Haponkestävä teräs 1.4404	
15	Karatiiviste	Grafiitti	
16	Tiivisteholkki	Haponkestävä teräs 1.4404	
17,18	O-rengas	EPDM / FPM	Ei höyryversiossa
19	Tiivistelaippa	Haponkestävä teräs 1.4436 / 1.4404	
20	Kuusioruuvi	Haponkestävä teräs ISO 3506 A4-80	
21	Kiila	Hiiliteräs	
22	Laakerilevy	PTFE:llä pinnoitettu haponkestävä verkko	