

SILVER LINE

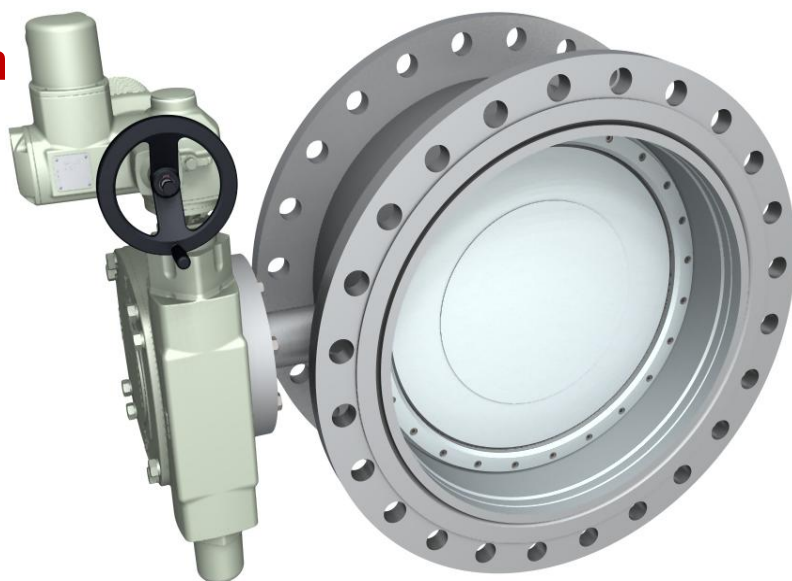
LÄPPÄVENTTIILI

haponkestävä teräs
laipallinen
41500 -sarja

HÖGFORS

Valves


CONTROL

**Kuvaus**

Versio 22-07-2016

Laipallinen läppäventtiili 41500 on kehitetty erityisesti kaukolämpö- ja kaukokylmäverkostoihin. Venttiili on tarkoitettu käytettäväksi kemian- ja prosessiteollisuuteen. Se soveltuu käytettäväksi prosessiputkistoihin, hapoille, emäksille, paineilma- ja raakavedelle ja hapolliselle vedelle, eli kohteisiin, joissa vaaditaan hyvää korroosionkestävyyttä. Venttiili soveltuu sekä sulkua- että säätötehtäviin. Högfors läppäventtiili on tiivis ja testattu molempiin virtaussuuntiin.

Laipallisen läppäventtiilin runko, kaksoisepäkeskeinen läppä ja akselit ovat haponkestävää terästä. Vaihdeavustuksissa oleva sulkutiiviste on kovakromattua haponkestävää terästä. Akselin tiivisteinä ovat sekä kiristettävät grafiittirenkaat (kiristys voidaan suorittaa venttiilin ollessa linjassa ja toimilaitte asennettuna) että O-renkaat, jotka ovat myös vaihdettavissa.

Nimelliskoot *	DN 200 - 1400	DN 200 – 800
Nimellispainne	PN 25 bar	PN 25 bar
Läppätiiviste	Kovakromattua haponkestävää terästä (CS)	PTFE+C (TS)
Sulkupaine (ΔP)	ΔP 16 bar tai 25 bar	ΔP 16 bar tai 25 bar
Tiiveysluokka ISO 5208, EN 12266-1	RATE B – vakio RATE A – optio	RATE A
Käyttölämpötila nestemäisille aineille ** (höyryversio saatavana erkoistilauksesta)	max + 260°C / min -40°C	max 180°C / min -40°C
Liitos	Laipat: EN1092-1 Type B, PN 25, PN 16 ja PN 10 ANSI CLASS 150	
Luokitus	Täyttää painelaitedirektiivin 97/23/EC vaatimukset. Luokka: kaasu ryhmä 1.	 0496

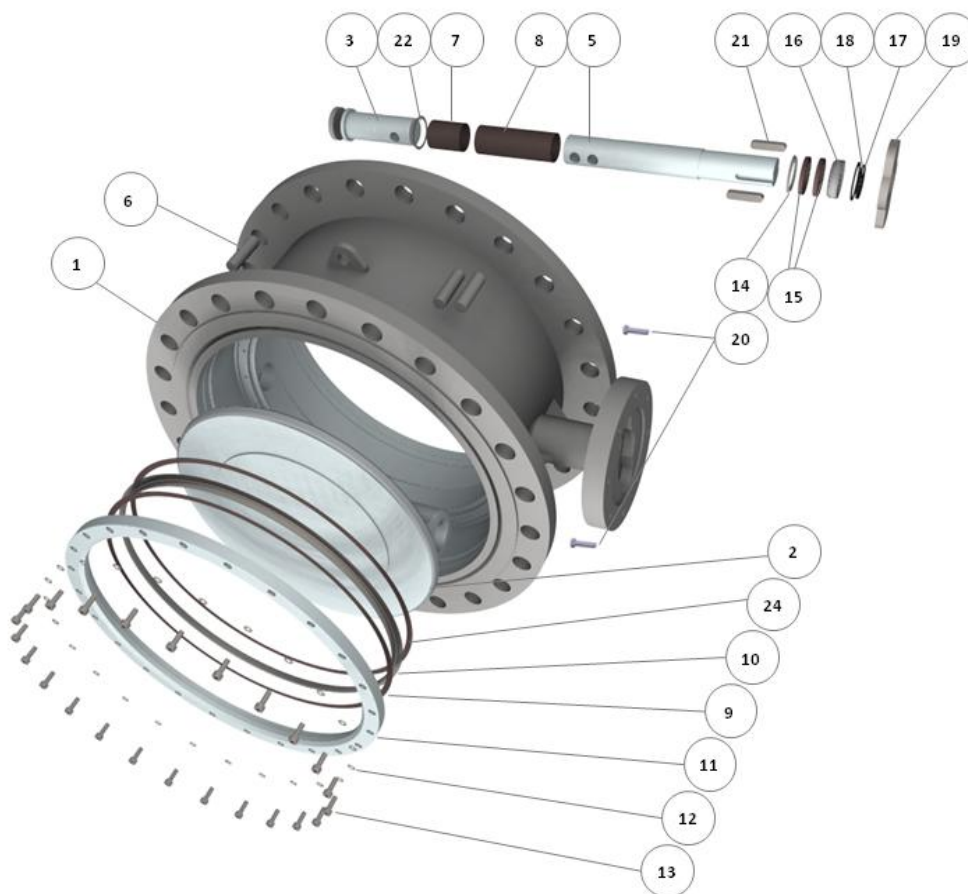
*) Venttiilit täyttää rakenteellisia lujuusvaatimuksia EN488:2011 mukaan.

**) Laajempi lämpötila-alue on mahdollinen.

Yksityiskohdista on neuvoteltava HÖGFORS OY:n myyntiosaston kanssa..



Räjätyskuva



Osat ja vakiomateriaalit

Osa	Materiaali		
1	Runko	Haponkestävä teräs AISI 316, 1.4404, AISI 304, 1.4301	
2	Läppä	Haponkestävä teräs EN10213-4 1.4408, ASTM A351 CF8M, SS2324	
3	Ala-akseli	Haponkestävä teräs 1.4460 / 1.4418	
5	Yläakseli	Haponkestävä teräs 1.4460 / 1.4418	
6	Lieriösokka	Haponkestävä teräs 1.4460 / 1.4418	
7	Alalaakeri	PTFE:llä pinnoitettu haponkestävä verkko	
8	Ylälaakeri	PTFE:llä pinnoitettu haponkestävä verkko	
9,24	Välitiiviste	Hiilikuitu / Grafiitti	Grafiitti höyryversioille
10	Sulkutiiviste	Kovakromattu haponkestävä teräs AISI 316L or PTFE+C	Erikoismateriaali tilauksesta
11	Kiinnitysrenkas	Haponkestävä teräs ASTM A351 CF8M, 1.4404	
12, 13	Kuusiokoloruuvi ja aluslaatta	Haponkestävä teräs ISO 3506 A4-80	
14	Tukirenkas	Haponkestävä teräs 1.4404	
15	Karatiiviste	Grafiitti	
16	Tiivisteholkki	Haponkestävä teräs 1.4404	
17,18	O-renkas	EPDM / FPM	Ei höyryversiossa
19	Tiivistelaippa	Haponkestävä teräs 1.4436 / 1.4404	
20	Kuusioruuvi	Haponkestävä teräs ISO 3506 A4-80	
21	Kiila	Hiiliteräs	
22	Laakerilevy	PTFE:llä pinnoitettu haponkestävä verkko	