

PALLOVENTTIILI

haponkestävää terästä

hitsattavat liitospäät / kierrepäät / laipat

440, 442, 443, 445



Käyttö ja rakenne

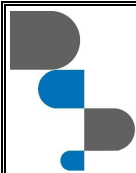
Versio 04-07-2016

Palloventtiilisarja 440 - 445 haponkestävästä teräksestä on tarkoitettu sulkukäyttöön kemian- ja prosessiteollisuuteen. Se soveltuu käytettäväksi prosessiputkistoihin, hapoille, emäksille, paineilma- ja raakavedelle ja hapolliselle vedelle, eli kohteisiin, joissa vaaditaan hyvää korroosionkestävyyttä.

Hitsattujen palloventtiilien uiva pallo ja uloslentämätön kara ovat haponkestävää terästä. Sulkutiivisteet ovat hiilivahvisteista teflonia. Karassa tiivisteinä toimivat O-renkaat.

Nimelliskoot	440TS-N – DN 10 – 250
	442TS-N, 443TS-N – DN 10 – 50
	445TS-N – DN 15 - 250
Nimellispaine	440TS-N DN 10 - 50 – PN 40 bar DN 65 - 250 – PN 25 bar DN 100 -150 – PN 16 bar
	442TS-N, DN 10 - 50 – PN 40 bar
	443TS-N, DN 10 - 50 – PN 40 bar
	445TS-N DN 10 - 50 – PN 40 bar DN 65 - 250 – PN 16 bar tai 25 bar laippaporausten mukaan (Saatavana PN 10,16,25,40)
Liitännä	440TS-N – hitsatut liitospäät 442TS-N – hitsattu pää / kierrepää 443TS-N – kierrepäät 445TS-N – laipat EN1092-1
Tiiviyysluokka ISO 5208, EN 12266-1	RATE A
Käyttölämpötila nesteelle	-20°C... +200°C – perusversio -40°C... +200°C – erikoistilauksesta
Luokitus	Täyttää painelaitedirektiivin 97/23/EC vaatimukset.





SILVER LINE

PALLOVENTTIILI
haponkestävää terästä

HÖGFORS

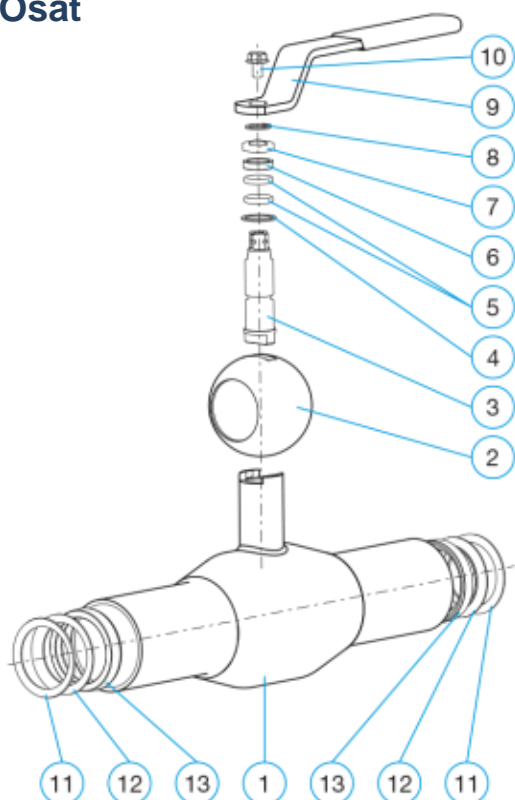
Valves

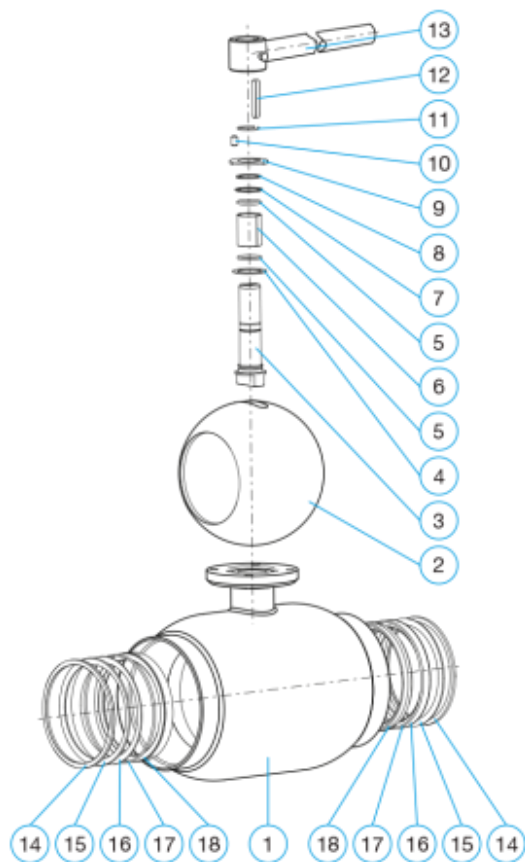
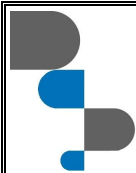
440, 442, 443, 445

04-07-2016

DN 10-150	
Osanumero	Osa
1	Runko
2	Pallo
3	Kara
4	Liukulevy
5	O-rengas
6	Holkki
7	Liikkeenrajoitin
8	Pidätinrenkas
9	Kahva
10	Kuusiolaipparuuvi
11	Jousilevy
12	Tukilevy
13	Pallontiiviste

Osat



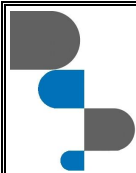


Osanumero	Osa	kpl
1	Runko	1
2	Pallo	1
3	Kara	1
4	Liukulevy	1
5	O-rengas	2
6	Liukulaakeri	1
7	Ylävälilevy	1
8	Pidätinrennas	1
9	Liikkeenrajoitin	1
10	Rajoitintappi	1
11	Pidätinrennas	1
12	Kiila	1
13	Kahva *	1
14	Pidätinrennas	2
15	Jousilevy	2
16	Tukilevy	2
17	O-rengas	2
18	Pallontiiviste	2

* DN300 ilman kahvaa

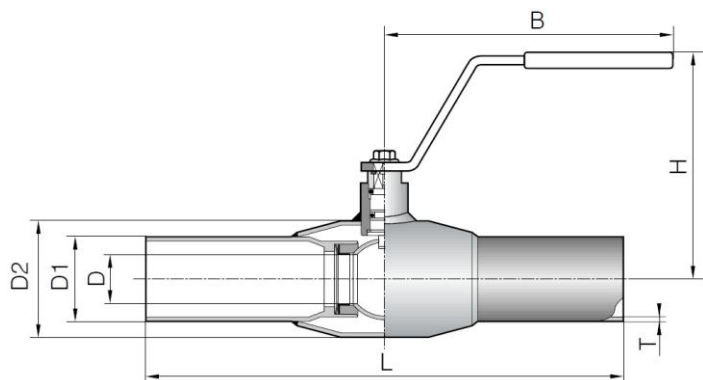
Materiaalit

	DN 15-250
runko	Ruostumaton teräs 1.4404
pallo	Ruostumaton teräs 1.4404
kara	Ruostumaton teräs 1.4404
karan tiivisteet	FPM/NBR
pallon tiivisteet	PTFE+C
käyttö	DN 10-50 kahvalla, materiaali ruostumaton teräs. DN 65-250 kahvalla, materiaali sinkitty teräs. Suosittelemme vaihteen käyttöä kokoluokasta DN 125 alkaen. Venttiili on saatavilla käsivaihteella, sähköisellä tai hydraulisella toimilaitteella varustettuna.



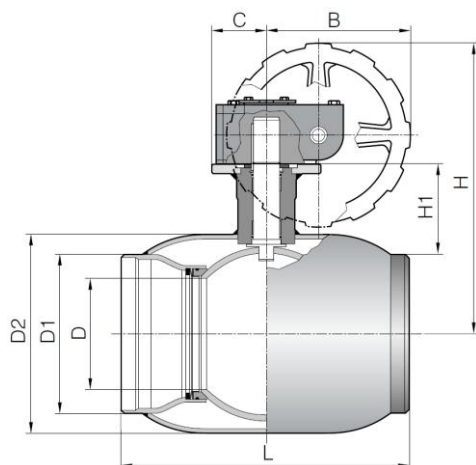
Mitat

440TS-N



DN	PN	L	D	D1	D2	H	B	T	Paino, kg
10	40	230	10	17,2	33,7	98	145	2	0,5
15	40	230	10	21,3	33,7	98	145	2	0,5
20	40	230	15	26,9	42,4	103	145	2	0,7
25	40	230	20	33,7	48,3	112	145	2	0,8
32	40	260	25	42,4	60,3	116	145	2	1,2
40	40	260	32	48,3	70	111	188	2,5	1,8
50	40	300	40	60,3	88,9	118	188	3	2,2
65	25	300	50	76,1	114,3	150	278	3	3,8
80	25	300	65	88,9	131	160	278	3	4,7
100	25	325	80	114,3	156	175	278	3	6,7
125	25	325	100	139,7	177,8	220	400	4	13
150	25	350	125	168,3	219,1	240	600	4	18
200	25	400	150	219,1	273	280	870	4	32
250	25	530	200	273	355,6	340	1200	4	63

440TS-N + käsivaihte

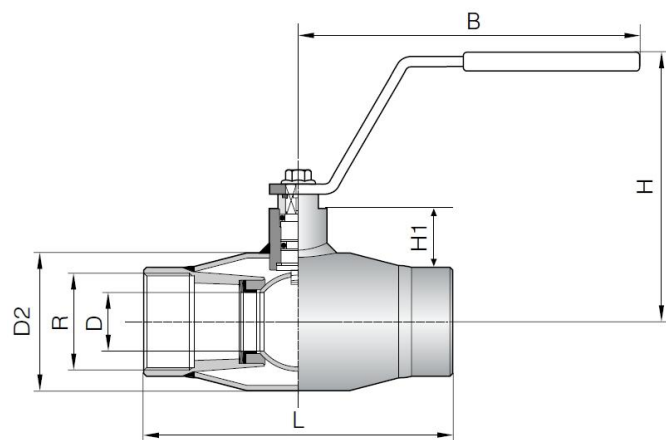
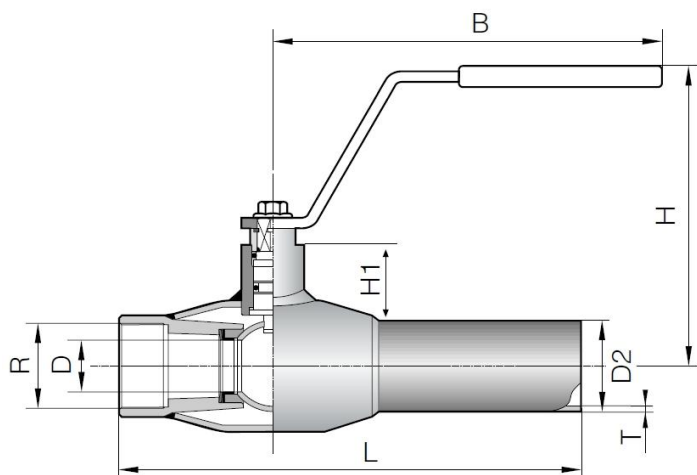
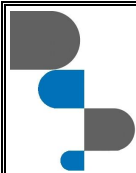


DN	PN	L	D	D1	D2	H	H1	B	C	Paino, kg
100	16	325	80	114,3	156	221,5	68	115,5	53	13
125	16	325	100	139,7	178	283	79	153	53	20
150	16	350	125	168,3	219,1	303	85	153	53	23
200	25	400	150	219,1	273	369	92	194	69	40
250	25	530	200	273	355,6	444	108	247	97	77

Mitat:

442TS-N

443TS-N



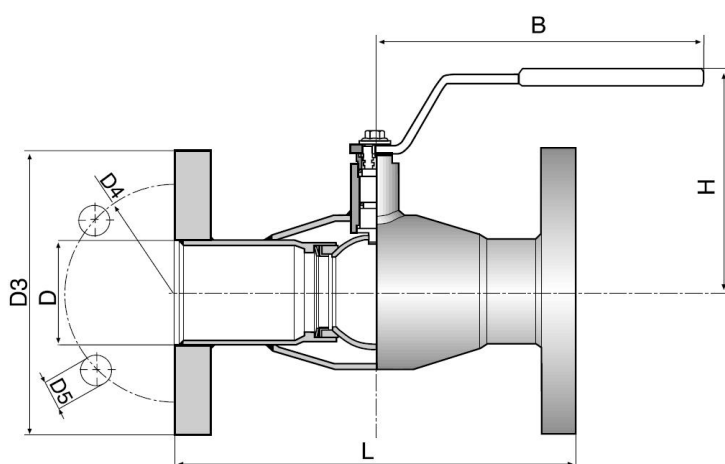
DN	L	D	D1	D2	H	B	kg
10	153	10	R 3/8	17,2	99	145	0,5
15	158	10	R 1/2	21,3	99	145	0,5
20	165	15	R 3/4	26,9	103	145	0,7
25	172	20	R 1	33,7	113	145	0,8
32	195	25	R 1 1/4	42,4	116	145	1,2
40	205	32	R 1 1/2	48,3	112	188	1,8
50	240	40	R 2	60,3	118	188	2,8

DN	L	D	D1	D2	H	B	kg
10	75	10	R 3/8	33,7	99	145	0,4
15	85	10	R 1/2	33,7	99	145	0,4
20	100	15	R 3/4	42,4	103	145	0,5
25	115	20	R 1	48,3	113	145	0,8
32	130	25	R 1 1/4	60,3	116	145	1,1
40	150	32	R 1 1/2	70	112	188	1,7
50	180	40	R 2	88,9	118	188	2,7

Avaus ja sulkuvatapahtumat portaattomasti.

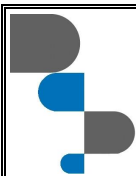
Venttiili on auki kun käsivipu on samansuuntainen putken kanssa.

Mitat: 445TS-N



Laipat EN1092-1

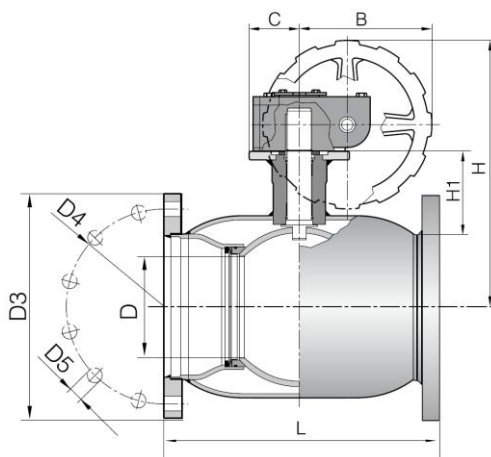
DN	L	D	D1	D2	D3	H	B	Paino kg
			PN 40	PN 40	PN 40			PN 40
15	130	10	95	65	14	99	145	1.9
20	150	15	105	75	14	103	145	2.7



25	160	20	115	85	14	113	145	3.4
32	180	25	140	100	18	116	145	5.0
40	200	32	150	110	18	112	188	6,1
50	230	40	165	125	18	118	188	8,5

DN	L	D	D1		D2		D3		H	B	Paino kg	
			PN 16	PN 25	PN 16	PN 25	PN 16	PN 25			PN 16	PN 25
65	270	50	185	185	145	145	18	18	148	278	10,5	11
80	280	65	200	200	160	160	18	18	160	278	12	13,3
100	300	80	220	235	180	190	18	22	171	278	15,5	18,9
125	325	100	250	270	210	220	18	26	220	400	21	27,7
150	350	125	285	300	240	250	22	26	240	600	25	35,9
200	400	150	340	360	295	310	22	26	281	870	50	59
250	550	200	405	425	355	370	26	30	343	1200	90	105

445TS-N + käsivaihte

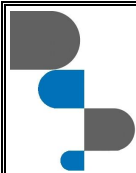


Laipat EN1092-1

DN	L	D	D3		D4		D5		H	B	H1		Paino kg	
			PN 16	PN 25	PN 16	PN 25	PN 16	PN 25			PN 16	PN 25	PN 16	PN 25
100	300	80	220	235	180	190	18	22	221,5	115,5	68	68	21	28
125	325	100	250	270	210	220	18	26	283	153	79	79	29	34
150	350	125	285	300	240	250	22	26	303	153	85	85	34	40
200	400	150	340	360	295	310	22	26	369	194	92	92	57	66
250	500	200	405	425	355	370	26	30	451	247	108	108	105	120

Toimilaittevalintataulukko

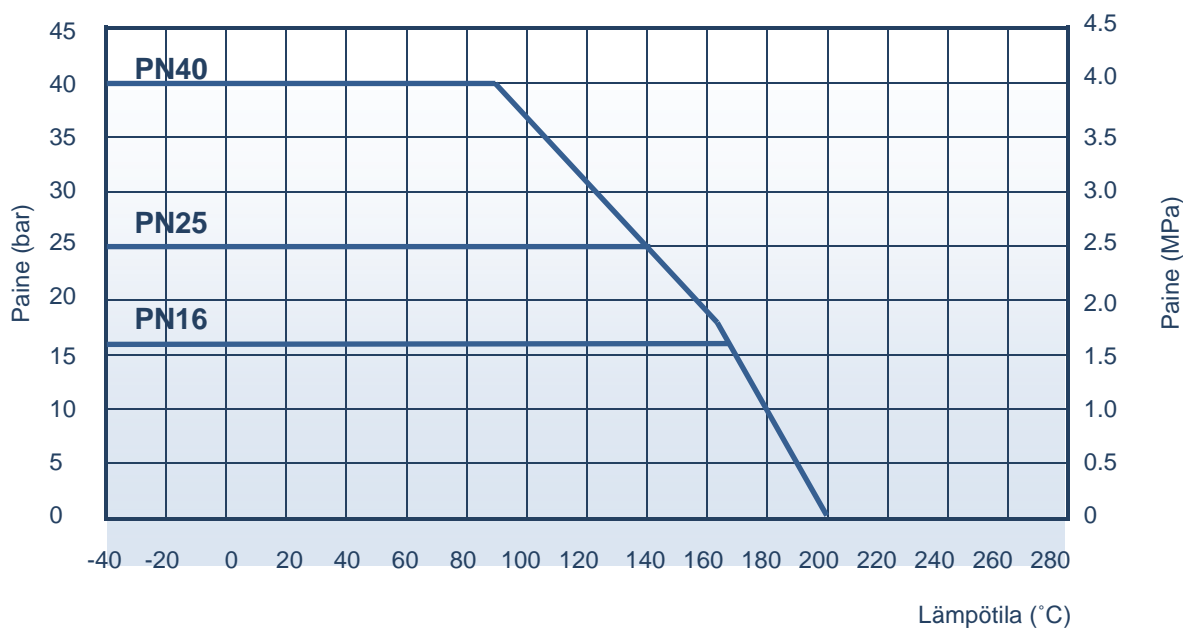
DN	Pneumaattinen, jousipalautteinen Remote Control	Käsivaihte	Sähköinen Auma
10	RC210-SR(RC205-DA)		SG04
15	RC210-SR(RC205-DA)		SG04
20	RC210-SR(RC210-DA)		SG04



25	RC220-SR(RC210-DA)		SG04
32	RC220-SR(RC210-DA)		SG04
40	RC230-SR(RC220-DA)		SG04
50	RC230-SR(RC220-DA)		SG04
65	RC240-SR(RC230-DA)		SG05
80	RC240-SR(RC230-DA)		SG05
100	RC250-SR(RC240-DA)		SG07
125	RC260-SR(RC240-DA)		SG07
150	RC270-SR(RC260-DA)		SG10
200	RC270-SR(RC260-DA)	Q-800S-W250/15	SG12.1
250	RC280-SR(RC270-DA)	Q-2000S-W300/20	SA07.1-GS100.3

Paine / Käyttölämpötila

Suurin sallittu sulkupaine-ero riippuu käyttölämpötilasta.



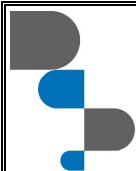
Kun käyttölämpötila alle -20°C, niin se tulee ilmoittaa tilattaessa.

Kv-Arvotaulukko

Koko	DN10 -15	DN20	DN25	DN32	DN40	DN50	DN65	DN80	DN100	DN125	DN150	DN200	DN 250
Kv	6	14	26	41	67	105	182	315	420	650	1070	1420	2620

Tilausohje

		4	4	0	TS-N	M
Runkomateriaali:	4 - haponkestävä teräs					
Venttiilityyppi:	4 - palloventtiili					



SILVER LINE

PALLOVENTTIILI
haponkestävää terästä

HÖGFORS

Valves

440, 442, 443, 445

04-07-2016

Liitännä:	0 - hitsatut liitospäät 2 - hitsattava pää/ kierrepää 3 - kierrepäät 5 - laipat					
Rakenne:	TS-N - haponkestävä teräspallo					
Käyttö:	(_) - käsivipu (Z) - vapaa akseli (M) - käsivaihde					

Tuotekoodit

	Palloventtiilisarjat 440 - 445
Käsivipu	440TS-N __
Vapaa akseli	440TS-N __Z
Käsivaihde	440TS-N __M