

**PITKÄKARAINEN PALLOVENTTIILI**  
**hiilliterästä**  
**hitsatut liitospäät**  
**Sarjat 38000**



Versio 20-02-2015


**Käyttö ja rakenne**

Pitkäkaraiset palloventtiilit 38000 täyttävät standardin EN 488 vaatimukset, venttiilit on tyyppitestattu standardin mukaisesti. Palloventtiili on tiivis sulkuventtiili, joka soveltuu neste- ja ilmaputkistoihin. Venttiiliä käytetään mm. kaukolämpöverkostoissa ja teollisuudessa. Pitkäkarainen venttiili voidaan esieristää ja asentaa maan alle. Karan pituus asiakkaan tarpeen mukaan.

- Kaksinkertainen tiivistys – kaksi O-rengasta karan alapäässä, yksi vaihdettava O-rengas karan yläpäässä.
- Karan suojausputki on kokonaan ruostumatonta terästä – parempi korroosionsuojaus, mahdollisuus päättää eristys karalla haluttuun korkeuteen.

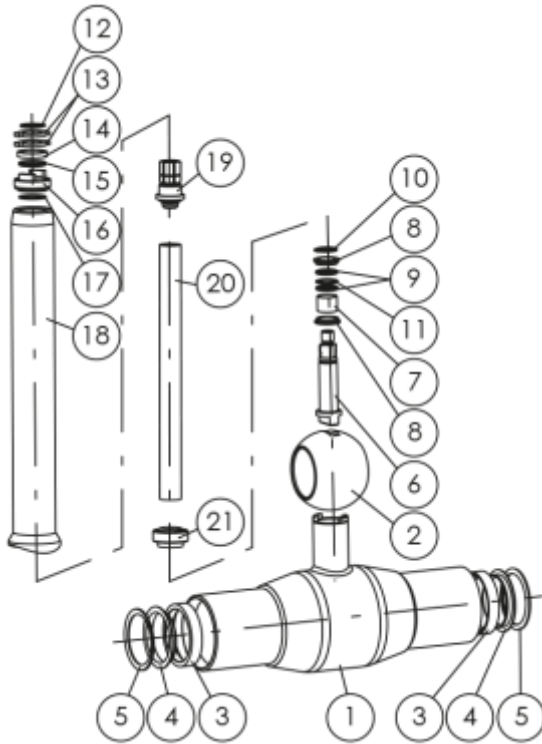
Venttiilin käyttölaitevaihtoehdot:

- T-avain DN200 asti
- planeettavaihde
- kierukkavaihde, jossa kulmavaihde
- sähköinen tai hydraulinen toimilaite

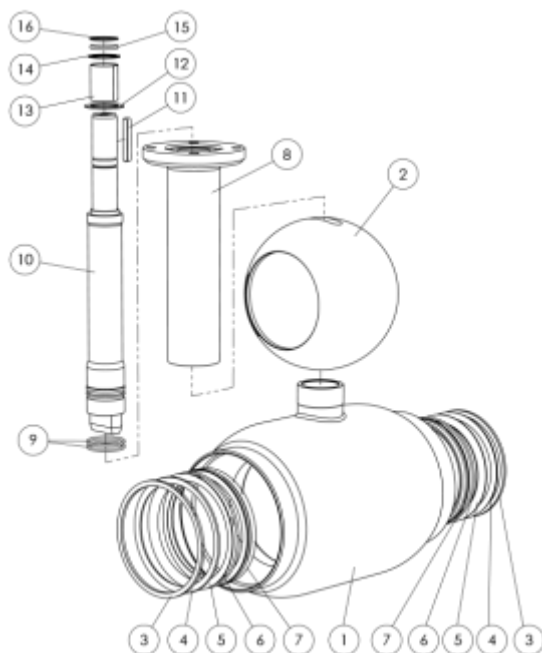
Nimelliskoot	DN 25 – 800
Nimellispaine	PN 40 DN 25 – 50 PN 25 DN 65 - 800
Liitännä	hitsatut päät
Tiiviy.luokka ISO 5208, EN 12266-1	RATE A
Käyttölämpötila nesteelle	-20°C... +200°C - perusversio -40°C... +200°C - erikoistilauksesta
Luokitus	Täyttää painelaitedirektiivin 97/23/EC vaatimukset.  0496



## Osat



DN 25-150	
Osanumero	Osa
1	Runko
2	Pallo
3	Pallontiiviste
4	Tukirengas
5	Lautasjousi
6	Kara
7	Laakeriholkki
8	Tiivisteholkki
9	O-rengas
10	Pidätinrenkas
11	Liukurengas
12	Pidätinrenkas
13	Rajoitin
14	Tiivisteholkki
15	O-rengas
16	Karaholkki
17	Liukurengas
18	Suojaputki
19	Karan yläpää
20	Karan väliputki
21	Karan alapää

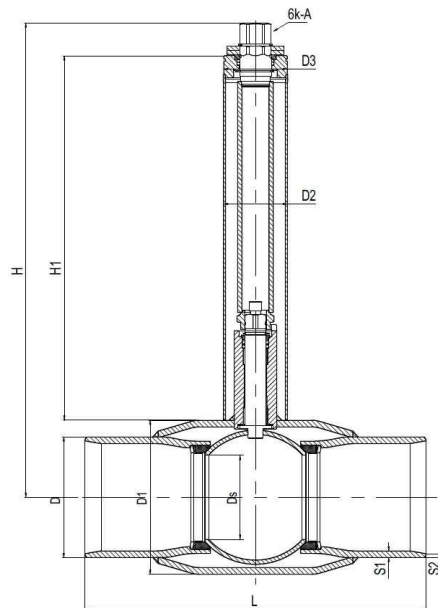


DN 200-350		
Osanumero	Osa	kpl
1	Runko	1
2	Pallo	1
3	Pidätinrenkas	2
4	Jousilevy	2
5	Tukilevy	2
6	O-rengas	2
7	Pallontiiviste	2
8	Karaholkinjatke	1
9	O-rengas	2
10	Karanjatke	1
11	Kiila	2
12	Liukulevy	1
13	Liukulaakeri	1
14	Välilevy	1
15	O-rengas	1
16	Pidätinrenkas	1



## Materiaalit

	<b>DN 25-800</b>
runko	Teräs P235GH
pallo	Ruostumaton teräs 1.4301
kara	Ruostumaton teräs 1.4305
karan tiivisteet	FPM
pallon tiivisteet	PTFE+C
käyttö	DN 150 asti T-avaimella ja 200-400 kannettavalla planeettavaihteella. Suosittelemme vaihteen käyttöä kokoluokasta DN 200 alkaen.



## Mitat

Tarvittaessa valmistetaan erikoismitalla H

DN	PN	D	D1	D2	D3	Ds	H	H1	6k-A	S1	S2	L	Paino kg
25	40	33.7	48.3	33.7	36	20	382	343	19	4	2.6	230	2.5
												1500	6
32	40	42.4	60.3	33,7	36	25	388	340	19	3,6	2.6	260	3
												1500	8
40	40	48.3	70	33.7	36	32	401	349	19	4.5	2.6	260	3.5
												1500	9
50	40	60.3	88.9	33,7	36	40	411	347	19	4	2.9	300	4.5
												1500	11
65	25	76.1	101.6	42.4	36	50	415	348	19	5	2.9	300	5.5
												1500	16
80	25	88.9	121	42,4	36	65	426	349	19	5,6	2.9	300	7
												1500	20
100	25	114.3	146	60.3	60	80	450	355	27	6.3	3.6	325	12
												1500	32
125	25	139,7	177,8	60,3	60	100	455	344	27	6,3	4	325	16
												1500	45



BLUE LINE

PITKÄKARAINEN PALLOVENTTIILI  
hiiliterästä

HÖGFORS

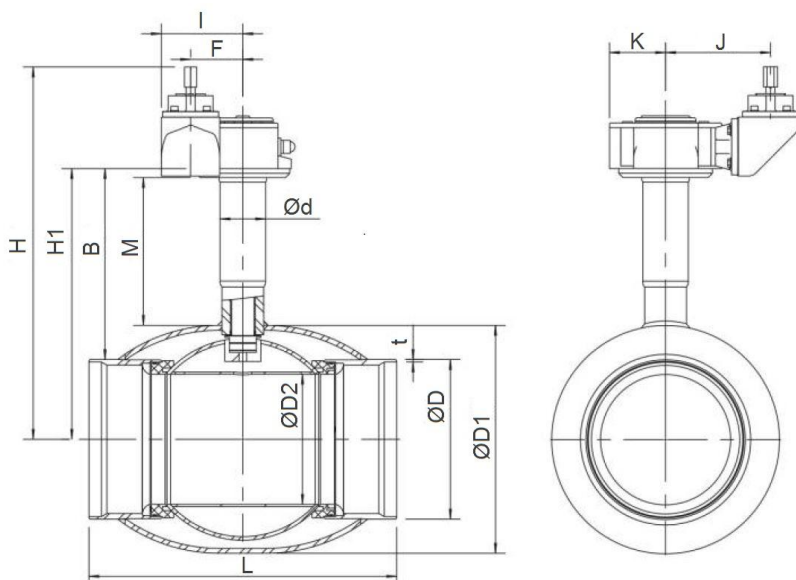
Valves

38000

01-07-2016

150	25	168.3	219.1	60.3	60	125	475	344	27	7.1	4	350	22.5
												1500	55
200	25	219,1	273	76,1	-	150	518	350	50	7,1	4,5	400	52
												1500	83,5
250	25	273	355,6	88,9	-	200	599	350	50	8,8	5	530	86
												1500	130
300	25	323,9	457	88,9	-	250	610	350	50	8,8	5,6	550	121
												1800	192
350	25	355,6	508	102	-	290	635	350	50	12,5	5,6	686	190
400	25	406,4	610	115	-	340	687	350	50	12,5	7	762	280
500	25	508	660	140	-	390	720	350	-	14,2	7	914	470
600	25	610	813	194	-	489	799	350	-	-	7,1	1065	1050
700	25	711	965	273	-	589	1000	480	-	-	8	1205	2500
800	25	813	1125	273	-	684	1080	480	-	-	8,8	1330	3900

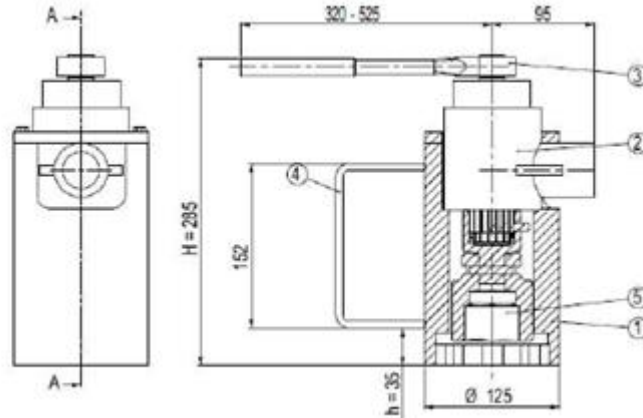
## 38000 DN200 – 800 + käsivaihde



DN	PN	ØD	ØD1	ØD2	L	H	B	t	Ød	F	I	J	M	K	Paino kg
200	25	219,1	273	150	400	715	380	4,5	76,1	84	149	198	332	81	71
250	25	273	355,6	200	530	752	388	5	88,9	97	162	196	327	90	109
300	25	323,9	457	250	550	805	416	5,6	88,9	138	183	235	324	125	163
350	25	355.6	508	290	686	830	425	5,6	102	138	183	235	329	125	210
400	25	406.4	610	340	762	909	477	7	115	138	222	235	350	150	333
500	25	508	660	390	914	941	466	7	140	180	264	266	350	188	495
600	25	610	813	489	1065	1020	494	7,1	194	180	264	266	350	175	1090
700	25	711	965	589	1205	1243	645	8	273	253	335	498	480	255	2627
800	25	813	1125	684	1330	1332	645	8,8	273	253	362	420	480	255	3940



## Planeettavaihde



	Osa
1	Runko
2	Planeettavaihde
3	Räikkäväänin
4	Kahva
5	Hylsy (6k-50)

Planeettavaihteistoa voidaan käyttää myös kokoluokissa DN100-150. Tällöin hylsy (osa 5) pitää vaihtaa pienempään (6k-27) sekä pitkäkarainen venttiili on varustettava asennuslaipalla ja pidätinruuvilla.

Saatavana myös erikoispitkiä planeettavaihteistoja:

H = 500

H = 1000

H = 1500

## Tilausohje

		3	8	000	TR-N	M
Runkomateriaali:	3 - hiiliteräs					
Venttiilityyppi:	8 - pitkäkarainen palloventtiili					
Liitântä:	000 - hitsatut liitospäät					
Rakenne:	TR-N - ruostumaton teräspallo					
Käyttö:	(_) - käsivipu (Z) - vapaa akseli (M) - käsivaihde					

## Tuotekoodit

	Palloventtiilisarja 38000
Käsivipu	38000TR-N _ _
Vapaa akseli	38000TR-N _ _Z
Käsivaihde	38000TR-N _ _M